

ASSORTIMENTSOVERZICHT

**PRODUCTEN
VOOR
HOUTSKELET
BOUW**

CRAS

PRODUCTEN & DIENSTEN VOOR HOUTSKELET BOUW

assortimentsoverzicht



✓ CRAS, PARTNER VAN DE HOUTVAKMAN

Traditie in hout en doorgedreven vakmanschap... Zeker als je elke dag met hout bezig bent en voortdurend op zoek gaat naar verbetering en optimalisatie. Dat is waar houtgroep Cras al meer dan 140 jaar voor staat.

Ons assortiment bestaat uit eigen geproduceerde artikelen, aangevuld met producten van enkele sterke merken:



✓ HOUTSKELETBOUW

Ecologisch bouwen is niet meer weg te denken. Daarbij is houtskeletbouw een belangrijke factor geworden!








Wij hebben een uitgebreid aanbod aan houtskeletbouwproducten samengesteld en kunnen dankzij onze logistieke service snel inspelen op jouw noden en wensen.

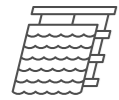
✓ ECOLOGISCH

Van alle productiematerialen is hout ongetwijfeld één van de meest ecologische oplossingen. Hout is de enige echt vernieuwbare grondstof, het zet CO2 vast én het is biologisch afbreekbaar. Aan het einde van hun levenscyclus kunnen houtproducten worden hergebruikt, gerecycleerd of gebruikt als koolstofneutrale energiebron.

Voorwaarde is wel dat de bossen verantwoord beheerd worden. Cras ondersteunt dan ook diverse initiatieven voor het behoud van bossen over de hele wereld. Zo is Cras onder meer gecertificeerd om zowel FSC- als PEFC gelabeld hout te kunnen aanbieden.



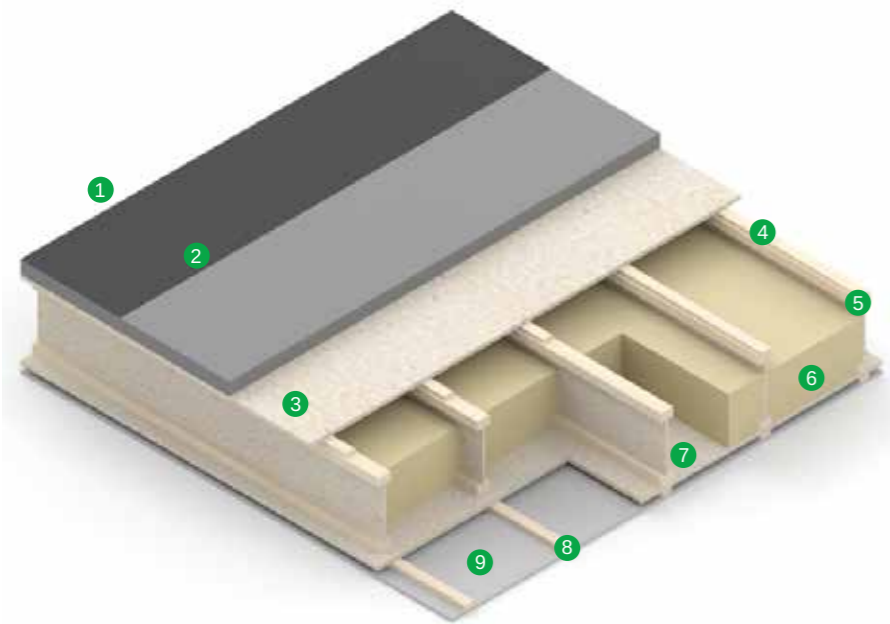
	OPBOUWMOGELIJKHEDEN Plat dak / verdiepingsvloer / dak met helling / muur	4
	DRAGENDE CONSTRUCTIE FJI & JJI liggers / Kerto® LVL	6
	GELAMELLEERDE BALKEN & LIGGERS vuren GL24	12
	CONSTRUCTIEHOUT SLS / KVH	12
	ISOLATIE houtvezelisolatie	13
	BOUWPLATEN Uitstijvende bouwplaten / constructieve afbouwplaten / onderdak	14
	TOEBEHOREN verbinders / folies	16
	MAATWERKSERVICE frees-en zaagwerk / dimensionering	18



OBPOUW MOGELIJKHEDEN

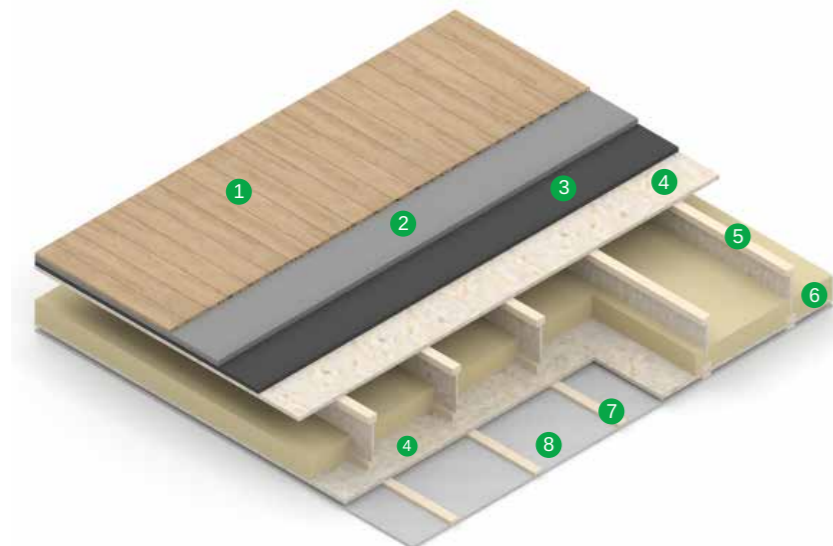
Om makkelijk te onderscheiden uit welke elementen een dak of muur moet bestaan, hebben we de verschillende opbouw mogelijkheden uitgewerkt. Een handige illustratie voor iedere toepassing!

PLAT DAK



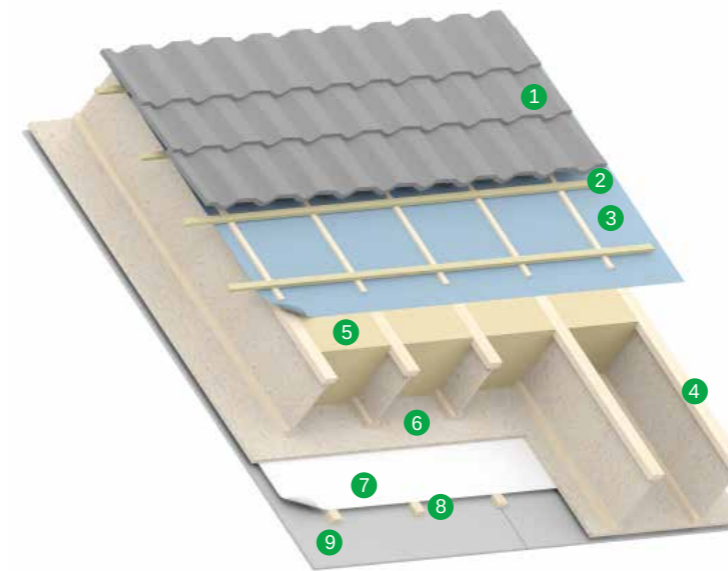
- 1 EPDM dakbedekking
- 2 drukvaste dakisolatie (p.13)
 - PIR / PUR
 - rotswol
 - houtwol
- 3 OSB 18 mm - 22mm (p.15)
- 4 spie om helling te bekomen
- 5 dragende constructie (p.6-11)
 - FJI-liggers
 - Kerto
 - massieve balken / SLS
- 6 akoestische isolatie (p.13)
 - rotswol
 - glaswol
 - houtwol
 - cellulose
- 7 damp scherm (p.16)
 - afhankelijk van isolatiekeuze
- 8 latwerk
- 9 plafond
 - gipskarton
 - gipsvezelplaat

VERDIEPINGSVLOER



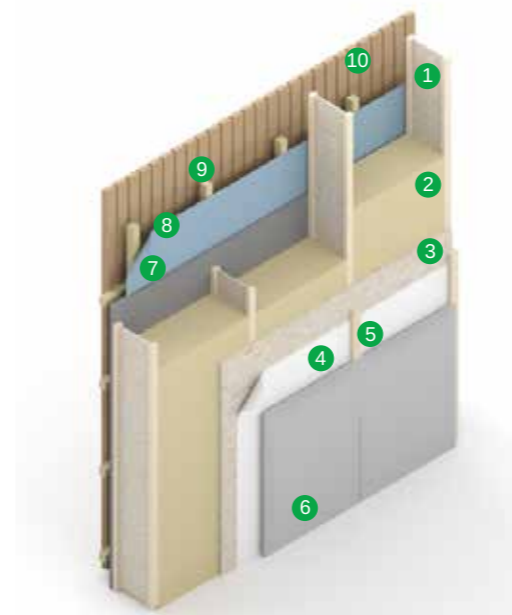
- 1 vloerafwerking
- 2 droogbouwplaat
- 3 akoestische isolatie
- 4 OSB 18 mm - 22mm (p.15)
- 5 dragende constructie (p.6-11)
 - FJI-liggers
 - Kerto
 - massieve balken / SLS
- 6 akoestische isolatie (p.13)
 - rotswol
 - glaswol
 - houtwol
 - cellulose
- 7 latwerk
- 8 plafond
 - gipskarton
 - gipsvezelplaat

DAK MET HELLING



- 1 dakpan
- 2 panlat
- 3 onderdak: folie of houtvezelplaat
- 4 dragende constructie (p.6-11)
 - FJI-liggers
 - Kerto
 - massieve balken / SLS
- 5 thermische isolatie (p.13)
 - rotswol
 - glaswol
 - houtwol
- 6 OSB (optioneel) (p.15)
- 7 damp scherm (p.16)
- 8 latwerk
- 9 plafond
 - gipskarton
 - gipsvezelplaat

MUUR



- 1 dragende constructie (p.6-11)
 - FJI-liggers
 - Kerto
 - Massieve balken / SLS
- 2 thermische isolatie (p.13)
 - rotswol
 - glaswol
 - houtwol
- 3 constructieve platen (p.15)
 - OSB 3
 - spaanplaat
 - Durelis Vapourblock
- 4 damp scherm (p.16)
- 5 latwerk of technische spouw
- 6 binnenafwerking
 - gipskarton
 - gipsvezelplaat
- 7 drukvaste dampopen houtvezelplaat
 - 190 kg/m³ (optioneel)
- 8 regenscherm
- 9 latwerk
- 10 gevelbekleding

**FINNJOIST
I-LIGGERS
VOOR BALKEN,
STIJLEN
EN KEPERS**



FJI-liggers worden volgens de modernste technologie geproduceerd en zijn voorzien van **hoogwaardige Kerto®-S flenzen en een kern van OSB-3**. In de uitvoering werken de I-liggers van Metsä Wood prettiger, met name door het geringe gewicht en de rechtheid. Meestal kan de ligger door één persoon worden getild en aangebracht.

De buigsterkte en stijfheid worden voornamelijk bepaald door de flenzen van Kerto-S. Dit is gelamineerd fineerhout met de fineren in één richting. Dit materiaal is ruim 1,5 x zo stijf en ruim 2,5 x zo sterk als standaard C18 constructiehout.

Daarnaast hoeft er niet nagemeten te worden. Isolatiemateriaal is gemakkelijk aan te brengen door de extra ruimte. Door de vooraf aangebrachte 'knock-outs' hoeft er niet geboord te worden en kunnen leidingen eenvoudig en snel worden doorgetrokken.



Voordelen Finnjoist

- ✓ lengtes tot 14m
- ✓ hoogte tot 400 mm
- ✓ exacte afmetingen en minimale toleranties
- ✓ grote stijfheid, dus kleinere doorbuiging
- ✓ uitsparingen tot 50% van de hoogte
- ✓ ca. 30-40% lichter dan traditioneel balkhout
- ✓ geringe koudebrug door het slanke OSB lijf
- ✓ standaard balkschoenen verkrijgbaar

Toepassingen

gordingen, vloerbalken, dakbalken, stijlen voor (passief-niveau) HSB-wanden, interieurbouw, standenbouw, optoppen bij verbouwingen (extra verdieping)

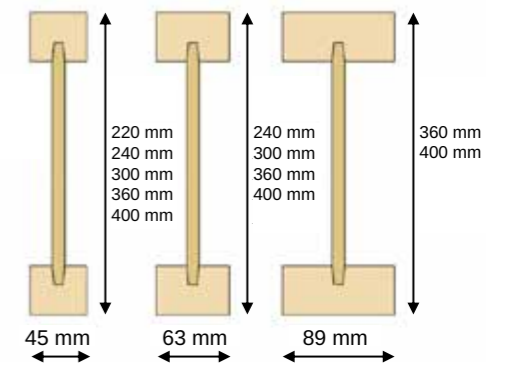
**FJI-liggers
op voorraad**



45 x 240 mm
45 x 300 mm
45 x 360 mm
45 x 400 mm

63 x 240 mm
63 x 300 mm
63 x 360 mm
63 x 400 mm

89 x 240 mm
89 x 300 mm
89 x 360 mm
89 x 400 mm



andere afmetingen op aanvraag

**Overspanningstabel
(maximale overspanning)**

FJI LIGGER H.O.H. 40 CM	PLAT DAK	GROEN DAK	WONINGVLOER
FJI 45x220 mm	4,9 m	4,0 m	3,4 m
FJI 45x240 mm	5,2 m	4,2 m	3,6 m
FJI 63x240 mm	5,8 m	4,7 m	4,0 m
FJI 45x300 mm	6,3 m	5,0 m	4,3 m
FJI 63x300 mm	6,9 m	5,6 m	4,8 m
FJI 45x360 mm	7,3 m	5,9 m	4,9 m
FJI 63x360 mm	8,0 m	6,4 m	5,5 m
FJI 89x360 mm	9,0 m	7,2 m	6,3 m
FJI 45x400 mm	7,9 m	6,4 m	5,4 m
FJI 63x400 mm	8,6 m	6,9 m	5,9 m
FJI 89x400 mm	9,8 m	7,9 m	6,7 m

Uitgangspunten tabel

- Belasting plat dak: permanent 0,42kN/m² + sneeuw 0,56kN/m² + gebruiksbelasting 1kN/m²
- Belasting verdiepingsvloer met lichte belasting: permanent 0,80kN/m² + gebruiksbelasting 1,75kN/m²
- Finnjoistligger met Kerto® 'S' flens en OSB3 lijf
- eigenschappen volgens CE markering en Eurocode 5 (NEN-EN1995)
- er is rekening gehouden met trillingseisen (vloer)

Deze tabel vervangt geen constructieberekening, we zijn niet aansprakelijk voor fouten in deze tabel of schade, die ontstaan door het gebruik van deze tabel.

Berekeningen op maat

Berekeningen optimalisaties kunnen op maat worden uitgevoerd. Contacteer jouw contactpersoon bij Cras voor meer info.

**JJI-JOIST
I-LIGGERS
VOOR BALKEN,
STIJLEN
EN KEPERS**

De JJI-ligger of JJI-joist is een samengestelde houten steunbalk, bestaande uit een boven-en onderflens in zachthout en een kernplaat van 9 mm in OSB. De **C24 flenzen** worden met de vochtwerende OSB verlijmd volgens de modernste technologie.

JJI-joists zijn ontworpen om een superieure kracht-gewichtverhouding te bieden waardoor langere en lichtere structuuronderdelen gefabriceerd kunnen worden.



Voordelen JJI-joist

- ✓ grotere afstanden overbruggen
- ✓ lengtes tot 12m
- ✓ makkelijk te hanteren en te installeren
- ✓ minder gevoelig voor splijten en delaminatie
- ✓ extreem stabiel
- ✓ bevat weinig opgenomen energie
- ✓ FSC/PEFC gecertificeerd

Toepassingen

gordingen, vloerbalken, dakbalken, stijlen voor (passief-niveau) HSB-wanden, interieurbouw, standenbouw, optoppen bij verbouwingen (extra verdieping)

**JJI-liggers
op voorraad**

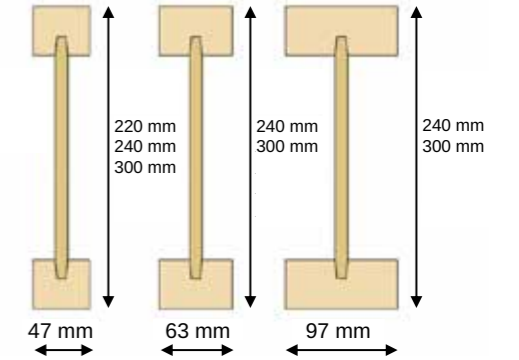


47 x 220 mm / 220 A+
47 x 240 mm / 240 A+
47 x 300 mm / 300 A+

63 x 240 mm / 240 B+
63 x 300 mm / 300 B+

97 x 240 mm / 240 D
97 x 300 mm / 300 D

andere afmetingen op aanvraag



**Overspanningstabel
(maximale overspanning)**

JJJ JOIST	PLAT DAK			WONINGVLOER		
	h.o.h. 30 CM	h.o.h. 40 CM	h.o.h. 60 CM	h.o.h. 30 CM	h.o.h. 40 CM	h.o.h. 60 CM
JJI 47x220 mm / 220 A+	4,5 m	4,0 m	3,4 m	3,9 m	3,5 m	3 m
JJI 47x240 mm / 240 A+	4,7 m	4,2 m	4,6 m	4,1 m	3,7 m	3,1 m
JJI 63x240 mm / 240 B+	5,3 m	4,7 m	4,0 m	4,7 m	4,1 m	3,5 m
JJI 97x240 mm / 240 D	6,2 m	5,6 m	4,7 m	5,4 m	4,8 m	4,1 m
JJI 47x300 mm / 300 A+	5,7 m	5,1 m	4,4 m	5 m	4,5 m	3,8 m
JJI 63x300 mm / 300 D+	6,3 m	5,7 m	4,8 m	5,5 m	5 m	4,2 m
JJI 97x300 mm / 300 D	7,4 m	6,6 m	5,6 m	6,5 m	5,8 m	4,9 m

Uitgangspunten tabel 'plat dak'

- toegepaste sneeuwlast op de balk = 0,68 kN/m²
- toegepaste tijdelijke last = 0,8 kN/m²
- 1,5 kN puntlast is toegepast op de slechtst mogelijke positie
- toegepaste windlast = ± 0,6 kN/m²
- De doorbuigings limiet voor wb + wc is ingesteld op L/350 (EN1995-1-1 en NBN B03-003)
- De maximale doorbuiging limiet wabc is ingesteld op L/300 (EN1995-1-1 en NBN B03-003)

Uitgangspunten tabel 'woningvloer'

- deze tabel is berekend voor tussenvloeren van gezinswoningen
- de gegeven overspanningen zijn voor balken met een enkelvoudige overspanning en een gemiddelde tijdelijke last
- alle ULS en SLS controles gegeven in EN1995-1-1 zijn toegepast (incl. trillingen)
- voldoende stijfheid is voorzien door de vloerbedekking (18 of 22 mm OSB) en het plafondmateriaal (12,5 mm gipsplaat)
- de vloerbreedte is op 4m genomen, voor controle van vibraties

Deze tabel vervangt geen constructieberekening, we zijn niet aansprakelijk voor fouten in deze tabel of schade, die ontstaan door het gebruik van deze tabel.

**KERTO® :
HOOGWAARDIG
GELAMINEERD
FINEERHOUT**



Kerto® LVL is het hoogwaardige gelamineerd fineerhout van Metsä Wood. Doordat de fineren 10% verdicht zijn, kunnen er relatief hoge sterkten (buigsterkte tot 50N/mm²) en stijfheden aan het product ontleend worden. Kerto® LVL wordt geleverd in 2 varianten:

- **Kerto LVL S-balk:** alle fineren liggen in één richting en deze uitvoering wordt met name gebruikt voor dragende balktoepassingen.
- **Kerto LVL Q-plaat:** deze uitvoering wordt gebruikt voor platen, kolommen en gekromde elementen. De Kerto LVL Q-plaat is uniek in zijn opbouw, waardoor het een grote dwarskracht capaciteit en sterkte loodrecht op de rand heeft. 20% van de fineren zijn in dwarsrichting aangebracht. Ook is het beter geschikt voor verbindingen.



Voordelen Kerto® LVL

- ✓ vlak en recht
- ✓ exacte afmetingen
- ✓ grote sterkte en stijfheid
- ✓ slanker construeren
- ✓ lengte tot 24 m mogelijk
- ✓ natuurlijke en warme uitstraling

Toepassingen

balken, kepers, raveel(constructies), lateien, hoek-en kilkepers, nokbalken, vloer-en dakbeschoot, dragende massieve wanden, stabiliteitsschijf op HSB element, trapconstructies (wangen en treden), vloerbeschoot versteviging, tribuneconstructies, spanten, vakwerken

**Kerto® LVL
op voorraad**



S-balk

45 x 240 mm	63 x 240 mm	75 x 240 mm
45 x 300 mm	63 x 300 mm	75 x 300 mm
45 x 360 mm	63 x 360 mm	75 x 360 mm
45 x 400 mm	63 x 400 mm	75 x 400 mm

Q-balk

33 x 240 mm
33 x 300 mm
33 x 360 mm
33 x 400 mm

andere afmetingen op aanvraag / lengte 13,5m of op lengte verzaagd

**Overspanningstabel
(maximale overspanning)**

KERTO S LVL H.O.H. 40 CM	PLAT DAK	GROEN DAK	WONINGVLOER
45x220 mm	6,5 m	4,9 m	4,1 m
63x240 mm	7 m	5,5 m	4,7 m
75x240 mm	7,4 m	5,8 m	4,9 m
45x300 mm	8 m	6,2 m	5,1 m
63x300 mm	8,7 m	6,8 m	5,8 m
75x300 mm	9,1 m	7,2 m	6,2 m
45x360 mm	9,4 m	7,4 m	6,2 m
63x360 mm	10,4 m	8,2 m	6,9 m
75x360 mm	10,8 m	8,6 m	7,1 m
45x400 mm	10,5 m	8,2 m	6,9 m
63x400 mm	11,4 m	9 m	7,4 m
75x400 mm	11,9 m	9,5 m	7,7 m

Uitgangspunten tabel

- Belasting plat dak: permanent 0,42kN/m² + sneeuw 0,56kN/m² + gebruiksbelasting 1kN/m²
- Belasting verdiepingsvloer met lichte belasting: permanent 0,80kN/m² + gebruiksbelasting 1,75kN/m²
- Finnjoistligger met Kerto® 'S' flens en OSB3 lijf
- eigenschappen volgens CE markering en Eurocode 5 (NEN-EN1995)
- er is rekening gehouden met trillingseisen (vloer)

Deze tabel vervangt geen constructieberekening, we zijn niet aansprakelijk voor fouten in deze tabel of schade, die ontstaan door het gebruik van deze tabel.

Berekeningen op maat

Berekeningen optimalisaties kunnen op maat worden uitgevoerd. Contacteer jouw contactpersoon bij Cras voor meer info.



GELAMELLEERDE BALKEN & LIGGERS



Gelamelleerde massieve balken (sterkteklasse GL24) samengesteld uit vurenhout en streng uitgesorteerd tot zichtkwaliteit. De lamellen hebben een dikte van 40 mm en zijn hoogwaardig verlijmd. Alle zijden zijn dubbel geschaafd, kanten gebroken.

Toepassingen

Dragende balken voor dak en wand, lateien, moederbalken



Op voorraad

80 x 240 mm	lengtes: 6m en 12m
80 x 280 mm	lengtes: 6m, 7m, 8m en 9m
100 x 320 mm	lengtes: 7m, 8m en 9m
100 x 400 mm	lengtes: 9m en 10m

Maatwerk op aanvraag

breedtes:	80 / 100 / 120 / 140 / 160 / 180 / 200 / 220 mm
hoogtes:	van 280 tot 1.000 mm telkens per 40 mm oplopend
lengtes:	tot 12.000 mm

andere afmetingen op aanvraag



CONSTRUCTIE HOUT



SLS geschaafd op voorraad

38 mm x 89 / 140 / 184 / 235 mm
45 mm x 89 / 140 / 184 / 235 mm

KVH (vierzijdig geschaafd)

lengte: 13 m
45 mm x 95 / 120 / 145 / 200 / 240 mm
60 mm x 100 / 140 / 180 / 200 / 220 / 240 / 280 mm
80 mm x 160 / 220 / 240 / 280 mm

andere secties en lengtes op aanvraag



ISOLATIE



HOUTVEZEL ISOLATIE

THERMOFLEX® GUTEX®



- ✓ flexibele houtwolisolatie
- ✓ langdurige hoge isolatiewaarde
- ✓ minder stofontwikkeling bij verwerkingservice / elastisch
- ✓ warmtegeleidingswaarde = 0,036 W/ (mK)



formaat: 1350 x 575 mm
diktes: 50 / 60 / 80 / 100 / 120 / 140
160 / 180 / 200 / 220-240 mm

ULTRATHERM® GUTEX®



- ✓ regenzekere onderdakplaat met hoge isolatiewaarde
- ✓ dampopen
- ✓ eenvoudige verwerking door hoge maatvastheid
- ✓ warmtegeleidingswaarde = 0,042 W/ (mK)



formaat: 1780 x 600 mm
diktes: 60 / 80 / 100 mm

THERMOWALL® GUTEX®



- ✓ bepleisterbare plaat
- ✓ hoge akoestische isolatie
- ✓ uitstekende warmte-opslagcapaciteit
- ✓ warmtegeleidingswaarde = 0,040 W/ (mK)



formaat: 1300 x 600 mm
diktes: 80 / 100 mm

WF CLASSIC®



- ✓ geluidswerende houtvezelplaat
- ✓ thermisch en akoestisch verbeterde eigenschappen
- ✓ geschikt voor verbouw en renovatie



formaat: 2500 x 1200 mm
diktes: 20 mm

ONDERDAK PLATEN

MULTIPLEX TOP®



- ✓ regenzekere onderdakplaat met hoge isolatiewaarde
- ✓ dampopen en winddicht
- ✓ kan tot 3 maanden als nooddak dienen
- ✓ eenvoudige verwerking door hoge maatvastheid

warmtegeleidingswaarde = 0,044 W/ (mK)

S 22 x 2500 x 750 mm / 35 x 2500 x 750 mm

CELIT 4D



- ✓ houtvezelplaat voor onderdak of voor wandbescherming
- ✓ voor onderdak of voor wandbescherming
- ✓ dampopen en koudebrugonderbrekend
- ✓ kan tot 3 maanden als nooddak dienen

warmtegeleidingswaarde = 0,044 W/ (mK)

S 18 x 2500 x 595 mm / 22 x 2500 x 575 mm

UITSTIJVENDE BOUWPLATEN

	BOUWPLAAT	FUNCTIE	AFMETINGEN	DIKTES
	OSB 3	universele uitstijvende bouwplaat voor dragende toepassingen	2440x600 mm	12,5 mm 15 mm 18 mm 22 mm
	DWD Agepan	universele uitstijvende bouwplaat voor dragende toepassingen	2510x635 mm	16 mm
	Durelis vapourblock	luchtdichte, uitstijvende en vochtwerende bouwplaat met geïntegreerd damp scherm. Uitermate geschikt voor passiefwoningen.	2800x1196 mm	12 mm
	Siniat LaDura Premium	stootvaste vezelversterkte high density gipskartonplaat		
	Siniat Duripanel	spouwplaat - veelzijdige cementgebonden spaanplaat		
	Siniat Hydropanel	vezelcementplaat voor wand, vloer en plafond		

CONSTRUCTIEVE ABOUWPLATEN

	AFBOUWPLAAT	FUNCTIE
	Gyproc Rigidur® GF-H	gipsvezelplaat met verhoogde stootvastheid
	Gyproc Rigidur® Floor	vloerelement
	Gyproc Habito®	Extreem robuuste gipsplaat voor het maken van scheidingswanden en voorzetwanden
	Fermacell Powerpanel H20	Powerpanel H20 voor natte ruimtes en buitentoepassingen zoals plafond en gevels
	Fermacell Powerpanel HD	glasvezelversterkte sandwichplaten op cementbasis voor dragende en verstrijvende buitenmuren
	Promatect® H	onbrandbaar + goed isolerend vermogen
	Promatect® 100	onbrandbaar + goed isolerend vermogen



TOEBEHOREN



VERBINDERS



TYPE FJI	TYPE IUSE	TYPE JJI	TYPE IUSE
45/240	239/48	47/220	219/48
45/300	299/48	47/240	239/50
45/360	359/48	47/300	299/50
45/400	399/48	63/240	239/66
63/240	239/66	63/300	299/66
63/300	299/66	97/240	239/100
63/360	359/66	97/300	299/100
63/400	399/66		
89/360	359/92		
89/400	399/92		



FOLIES

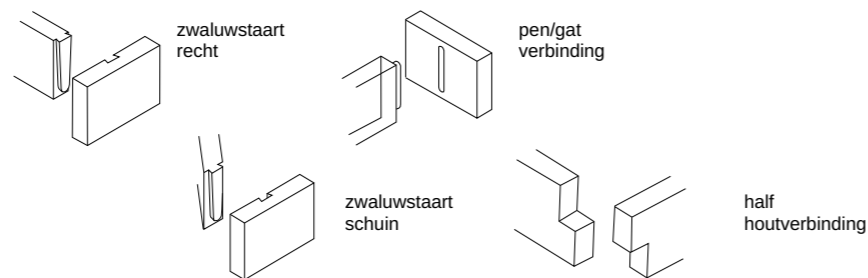
TYPE	TOEPASSING
Morgovent 120 plus	gevefolie voor gesloten gevels
Morgovent slim plus	gevefolie voor open gevels (20 mm / 20%)
Morgo UV FR plus	gevefolie voor open voeg gevels (40 mm / 40%)
Delta Fassade plus	gevefolie voor open gevels (20 mm / 20%)
Morgovent 120 plus	onderdakfolie voor hellende daken van 25° / dampopen / waterkerend
Morgovent VX plus	onderdakfolie voor hellende daken van 25° / dampopen / waterkerend / gewapend
Delta Vitaxx S plus	onderdakfolie gewapend met hoge dampdoorlatendheid
Profol standard	dampscherm PE standard
Profol brandvertragend	dampscherm PE brandvertragend
Intello plus	intelligent dampscherm

OPLOSSINGEN VOOR LUCHTDICHTING, WIND-EN REGENDICHTING



FREESWERK ZAAGWERK

- ✓ zagen, frezen, boren
- ✓ onderdelen op maat en onder hoek verzagen
- ✓ machine is extra uitgerust met een dubbele freesunit voor blokbouw



- ✓ uiterst geschikt voor kleine reeksen (one piece one flow)
- ✓ constructies worden uitgetekend met ons 3D pakket
- ✓ etiketteren per stuk + genereren onderdelenlijst
- ✓ levering op de werf mogelijk



Mogelijkheden zaag-en freeswerk

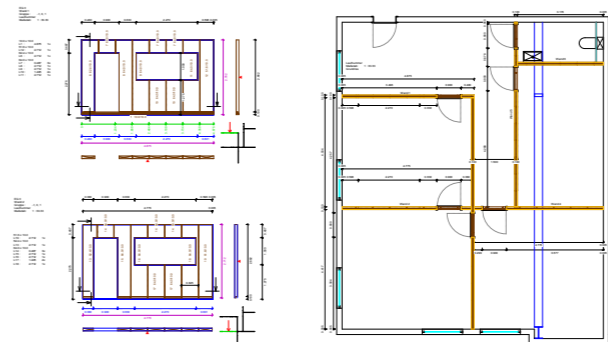
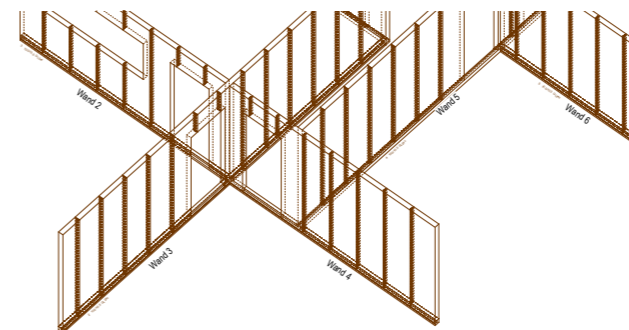
minimale dikte:	20 mm
maximale dikte:	300 mm
minimale breedte:	50 mm
maximale breedte:	450 mm
minimale lengte IN:	800 mm
maximale lengte IN:	14 m
minimale lengte OUT:	500 mm
maximale lengte OUT:	12 m

PLAN EN DIMENSIONERING OP MAAT

Bij Cras kan je terecht voor een gedetailleerd plan op maat en het correct dimensioneren van een woning, kantoorgebouw,... Vraag jouw dimensioneringsformulier aan door een mailtje te sturen naar houtskeletbouw@cras.be.

Vul de digitale PDF zo volledig mogelijk in, onze houtskeletbouwspecialist doet de rest. Ook voor andere vragen kan je steeds bij hem terecht:

- ✓ optimale berekening van de nodige elementen
- ✓ genummerd volgens plan
- ✓ plaatsklaar geleverd op de werf



CRAS

DIMENSIONERING OP MAAT

Klantgegevens

Naam _____
 Email _____
 Telefoon _____
 Datum aanvraag _____

Gebouw

Plat dak normale belasting extra belasting gronddek ballast	Hellend dak gronddek (A) dakhelling (B) steunpunten	Verdagingsover normale belasting woning vloerbelasting kantoor 250 kg/m² andere _____ kg/m²
---	--	--

Almeting gebouw (lengte x breedte) _____ Hart op hart afstand _____
 Overspanning _____ 400 mm of optimalisaren _____

Soort steunvlak

Op houten draagbalk Op muurplaat Rustend op draagmuur

Schets

Cras Woodshops - Industriestraat 5 - 8790 Waregem
 tel. +32 56 65 34 44 - houtskeletbouw@cras.be - www.craswoodshops.be

WOOD BUILDING BLOX

Wood building blox zijn geprofileerde en gelamineerde houten wandpanelen in vurenhout, 360x100 mm

- ✓ optimaal warmte-en koude isolerend
- ✓ eenvoudige en snelle montage (solo)
- ✓ op voorraad en zeer snel leverbaar



EXTRA INFO & TOOLS

In de Cras shops ligt een ruime voorraad aan houtskeletbouwproducten uit dit assortimentsoverzicht. Contacteer echter steeds jouw contactpersoon bij Cras voor het actuele voorraadpeil. Je kan bij ons ook terecht voor:

- advies bij dimensionering
- zaag-en freeswerk
- staalmateriaal
- technische fiches



CRAS



Meer info
in één van onze vestigingen
of op [cras.com](https://www.cras.com)