



**ISOHEMP**  
NATURAL BUILDING

**HENNEPBLOKKEN**



# CATALOGUS

*Uw materialen voor een duurzame bouw.*

2021

# OVERZICHT

---

## INLEIDING

Hennepblokken .....	3
---------------------	---

## HENNEPBLOKKEN

Hennepblok 7 cm .....	6
Hennepblok 9 cm .....	7
Hennepblok 12 cm .....	8
Hennepblok 15 cm .....	9
Hennepblok 20 cm .....	10
Hennepblok 25 cm .....	11
Hennepblok 30 cm .....	12
Hennepblok 36 cm .....	13
Hol-blok van 30 cm en 36 cm .....	14
U-blok van 30 cm en 36 cm .....	15

## LINTELEN

Lintelen .....	16
----------------	----

## AANVULLENDE PRODUCTEN

Lijmmortel .....	18
Hennepzak .....	19
Prokalk bindmiddel .....	19
HL Mix .....	20

## GEREEDSCHAP

Gereedschap en zagen .....	21
----------------------------	----

## VERBINDINGEN

Spouwanker en verbinding .....	22
--------------------------------	----

## TOEBEHOREN

Beugels .....	23
Hoekprofielen .....	24

## COATINGS EN AFWERKINGEN

PCS .....	25
Basis leem .....	26
Leem afwerking .....	27

# INLEIDING

## Hennepblokken

### › VOORWAARDEN



### › WAAROM KIEZEN VOOR HENNEPBLOKKEN?

Ze **regelen de temperatuur** dankzij hun vermogen om de geaccumuleerde warmte te verspreiden. Ze vormen een echte thermische buffer: de binnentemperatuur wordt constant gehouden en de impact van de temperatuurschommelingen tussen dag en nacht wordt aanzienlijk verminderd.

Ze **regelen de vochthuishouding** dankzij hun grote doorlaatbaarheid voor waterdamp. Ze spelen de rol van vochtigheidsbuffer en bieden zo een constant en gezond klimaat voor de inwoners van het gebouw.

De hennepblokken **dempen of absorberen het merendeel van de geluidsgolven** en beschermen u zo tegen geluisoverlast.

Ze zijn **niet ontvlambaar** en geven geen giftige rook af. Met hun uitstekende brandweerstand bieden ze tot meer dan 2 uur weerstand aan het vuur, al naargelang de afwerking en de dikte.

Deze **100% natuurlijke oplossing** heeft bovendien een positieve koolstofbalans; één pallet IsoHemp hennepblokken stockeert immers 100 kg CO<sup>2</sup>.



# INLEIDING

## Hennepblokken

### › TOEPASSINGEN

#### › BOUWEN

**Welk bouwsysteem u ook kiest, de hennepblokken passen perfect in uw project!**

- **Hempro-systeem** – Om 100% met hennep te bouwen.
- **Houten structuur** – de hennepblokken vormen het omhulsel van het gebouw en geven het de nodige thermische inertie voor optimaal comfort, zowel in de zomer als in de winter.
- **Palen en balkensysteem** (hout, metaal, beton) – met hennepblokken kunt u isolerende en ademende massieve muren bouwen die geen bijkomende isolatiematerialen vereisen.
- **Traditionele bouw** – hennepblokken garanderen isolatieprestaties die door de tijd heen stabiel blijven.

#### › RENOVEREN

**Bij de renovatie van een gebouw dient men speciale aandacht te schenken aan een goede verbinding tussen de bestaande muren en de nieuwe materialen.**

De hennepblokken van IsoHemp garanderen een efficiënte energetische renovatie zowel voor binnen- als buitenisolatie.

#### › BINNENMUREN

Scheidingswanden in hennepblokken staan voor lichtheid, eenvoud en een goede geluidsisolatie.

#### › VLOER & DAK

Door te kiezen voor hennepblokken als isolatie van vloeren en platte daken maakt u het leven gemakkelijker door de snelle montage en eenvoudige plaatsing.



# INLEIDING

## Hennepblokken

### › TECHNISCHE KENMERKEN

De blokken zijn zeer veelzijdig inzetbaar en beantwoorden aan de vele eisen die worden gesteld aan nieuwbouw maar ook aan die voor renovatieprojecten, ongeacht het soort gebouw: eengezinswoningen, collectieve of tertiaire gebouwen.

#### ASSORTIMENT BLOKKEN



#### HOL BLOK



#### U-BLOK



### › OVERZICHTSTABEL

Technische eigenschappen	Blok 7	Blok 9	Blok 12	Blok 15	Blok 20	Blok 25	Blok 30	Blok 36	Eenheid
Dikte	7,5	9	12	15	20	25	30	36	cm
Modulaire afmetingen	60x30								cm
Aantal blokken per m <sup>2</sup>	5,5								blokken/m <sup>2</sup>
Maximumgewicht van een blok	5,7	7,1	9,2	11,5	15,3	20	23	27,5	kg
Droge volumieke massa	340								kg/m <sup>3</sup>
Lijmverbruik	3	3,6	4,7	5,8	7,8	9,7	11,6	14	kg/m <sup>2</sup>
Warmteweerstand (droge toestand)	1,12	1,34	1,79	2,24	3	3,73	4,48	5,37	m <sup>2</sup> K/W
Thermische weerstand tot 50% rel. vochtigheid	1,06	1,27	1,69	2,11	2,82	3,52	4,23	5,07	m <sup>2</sup> K/W
Thermisch geleidingsvermogen λ	0,071								W/mK
Faseverschuiving	4,9	5,9	7,9	9,8	13,1	16,4	19,7	23,6	h
Akoestische verzwakingsindex* Rw	37 (0;-2)	37 (-1;-3)	38 (-1;-3)	38 (0;-3)	40 (-1;-5)	41 (-1;-5)	42 (-1;-5)	44 (-1;-6)	dB
Geluidsabsorptiecoëfficiënt α	0,85								
Dampdiffusieweerstand Sd	0,21	0,25	0,34	0,42	0,56	0,70	0,84	1,00	m
Waterdampdoorlaatbaarheid μ	2,8								
Weerstand tegen samendrukking	300								kPa
Toelaatbare maatafwijkingen	+4 ; -2								mm
Brandgedrag	Zonder bepleistering								B, S1, d0
	Met bepleistering								A2
Brandweerstand			60		120				min

Technische eigenschappen	Hol blok		U-blok		Eenheid
Dikte	30	36	30	36	cm
Modulaire afmetingen	60x30				cm
Maximumgewicht van een blok	19,7	24,3	15,3	18,3	kg
Diameter van de uitsparing	15	18	15 x 20	18 x 20	cm
Doorsnede van de uitsparing	177	254	300	360	cm <sup>2</sup>
Lijmverbruik	11	12	10	12	kg/m <sup>2</sup>

\* Gemetseld hennepblok met bepleistering langs één zijde - Gesimuleerde waarde

U vindt alle informatie over onze producten terug in onze productcatalogus.  
De technische fiches kunt u downloaden op onze website: [www.iso hemp.com](http://www.iso hemp.com).

# HENNEPBLOK

Blok 7 – Dikte van 7,5 cm

**PAL07**

Blok 7 is het dunste blok van het Isohemp-gamma: het is ideaal om de binnenkant van kleine ruimtes te isoleren. Dankzij de beperkte dikte kan de isolatie snel en gemakkelijk worden aangebracht zonder dat u aan levensruimte moet inboeten. Het is dus vooral geschikt om kleine vertrekken of koven te isoleren. Dit hoogwaardige blok zorgt voor een goede thermische inertie en regelt op natuurlijke wijze de luchtvochtigheid van de ruimtes. Het is een oplossing voor (bak)stenen muren, vochtige muren evenals dagkanten van deuren of ramen.



## › VOORDELEN

- ✓ **Weinig verlies van leefruimte**
- ✓ **Natuurlijke regeling van de vochtigheid**
- ✓ **Voordeel van thermische inertie**
- ✓ **Snelle en eenvoudige plaatsing**

## › TOEPASSINGEN



Binnenisolatie

## › TECHNISCHE KENMERKEN

	Waarde	Eenheid	Norm
Dikte	7,5	cm	
Modulaire afmetingen	60 x 30	cm	
Aantal blokken per m <sup>2</sup>	5,5	blokken/m <sup>2</sup>	
Maximumgewicht van een blok	5,7	kg	
Droge volumieke massa	340	kg/m <sup>3</sup>	EN 772-13
Verbruik van lijm	3	kg/m <sup>2</sup>	
Droge thermische weerstand Rd	1,12	m <sup>2</sup> K/W	EN 12667
Thermische weerstand Rd bij 50% RV	1,06	m <sup>2</sup> K/W	EN 12667
Thermisch geleidingsvermogen λ	0,071	W/mK	EN 12667
Faseverschuiving	4,9	h	ISO 13786
Geluidsreductie * Rw	37 (0 ; -2)	dB	ISO 10140-2
Geluidsabsorptiecoëfficiënt α	0,85		EN ISO 354 : 2003
Gelijkwaardige verdeling van dikte Sd	0,21	m	EN ISO 12572
Weerstand tegen waterdamp μ	2,8		EN ISO 12572
Druksterkte	300	kPa	EN 772-1
Toelaatbare maatafwijkingen	+4 ; -2	mm	EN 772-16
Reactie bij brand	Zonder bepleistering	B, s1, d0	NF EN 13501-1
	Met bepleistering	A2	NF EN 13501-1

\* Hennepblok met afwerkingslaag 15mm op een zijde – Gesimuleerde waarde

## › VERPAKKING

	Waarde	Eenheid
Afmetingen van een pallet	120 x 100 x 135	cm
Maximale gewicht van een pallet	550	kg
Aantal blokken per pallet	90	blokken/pallet
Aantal m <sup>2</sup> per pallet	16,20	m <sup>2</sup> /pallet
Aantal blokken per m <sup>2</sup>	5,5	blokken/m <sup>2</sup>
Opslag	3	maanden/buiten
Bewaring	2	jaar indien bedekt

# HENNEPBLOK

## Blok 9 – Dikte van 9 cm

**PAL09**

Met het blok van 9 cm kunnen binnenruimtes geïsoleerd worden met thermische prestaties die nog hoger zijn dan die van blok 7. Dankzij de dikte is het gemakkelijk om sleuven voor technische leidingen te creëren. Dit blok biedt een hoge vochtregulerende werking, waardoor er oude of vochtige muren mee kunnen worden geïsoleerd, net als uitsprongen voor deuren of ramen. Vanaf deze dikte bieden hennepblokken eveneens een goede akoestische absorptie, wat het globale comfort van de vertrekken ten goede komt.



### › VOORDELEN

- ✓ Weerstand en geschiktheid voor zware lasten
- ✓ Thermische en akoestische isolatie
- ✓ Natuurlijke regeling van de vochtigheid
- ✓ Extra thermische inertie

### › TOEPASSINGEN



Binnenisolatie

### › TECHNISCHE KENMERKEN

	Waarde	Eenheid	Norm
Dikte	9	cm	
Modulaire afmetingen	60 x 30	cm	
Aantal blokken per m <sup>2</sup>	5,5	blokken/m <sup>2</sup>	
Maximumgewicht van een blok	7,1	kg	
Droge volumieke massa	340	kg/m <sup>3</sup>	EN 772-13
Verbruik van lijm	3,6	kg/m <sup>2</sup>	
Droge thermische weerstand Rd	1,34	m <sup>2</sup> K/W	EN 12667
Thermische weerstand Rd bij 50% RV	1,27	m <sup>2</sup> K/W	EN 12667
Thermisch geleidingsvermogen $\lambda$	0,071	W/mK	EN 12667
Faseverschuiving	5,9	h	ISO 13786
Geluidsreductie * Rw	37 (-1 ; -3)	dB	ISO 10140-2
Geluidsabsorptiecoëfficiënt $\alpha$	0,85		EN ISO 354 : 2003
Gelijkwaardige verdeling van dikte Sd	0,25	m	EN ISO 12572
Weerstand tegen waterdamp $\mu$	2,8		EN ISO 12572
Druksterkte	300	kPa	EN 772-1
Toelaatbare maatafwijkingen	+4 ; -2	mm	EN 772-16
Reactie bij brand	Zonder bepleistering	B, s1, d0	NF EN 13501-1
	Met bepleistering	A2	NF EN 13501-1

\* Hennepblok met afwerkingslaag 15mm op een zijde – Gesimuleerde waarde

### › VERPAKKING

	Waarde	Eenheid
Afmetingen van een pallet	120 x 100 x 125	cm
Maximale gewicht van een pallet	530	kg
Aantal blokken per pallet	72	blokken/pallet
Aantal m <sup>2</sup> per pallet	12,96	m <sup>2</sup> /pallet
Aantal blokken per m <sup>2</sup>	5,5	blokken/m <sup>2</sup>
Opslag	3	maanden/buiten
Bewaring	2	jaar indien bedekt

# HENNEPBLOK

## Blok 12 – Dikte van 12 cm

**PAL12**

Het blok van 12 cm beantwoordt aan alle isolatiebehoefte aan de binnenzijde bij de renovatie van oude gebouwen. Het biedt een natuurlijke vochtregulering, wat hem geschikt maakt voor vochtigere muren of wanden. De blokken bieden een goede thermische faseverschuiving, reguleren de warmte en verbeteren het wooncomfort aanzienlijk. Dankzij de dikte kan het ook als metselwerk binnenshuis worden gebruikt, voor dunne scheidingswanden die zware lasten kunnen dragen. Dit blok biedt ook een heel goede akoestische isolatie. Vanaf deze dikte bieden hennepblokken een hoogwaardige oplossing voor de buitenisolatie van gebouwen.



### › VOORDELEN

- ✓ Natuurlijke regeling van de vochtigheid
- ✓ Extra thermische inertie
- ✓ Snelle en eenvoudige plaatsing
- ✓ Hoge thermische faseverschuiving

### › TOEPASSINGEN



Binnenisolatie



Buitenisolatie



Interieur metselwerk

### › TECHNISCHE KENMERKEN

	Waarde	Eenheid	Norm
Dikte	12	cm	
Modulaire afmetingen	60 x 30	cm	
Aantal blokken per m <sup>2</sup>	5,5	blokken/m <sup>2</sup>	
Maximumgewicht van een blok	9,2	kg	
Droge volumieke massa	340	kg/m <sup>3</sup>	EN 772-13
Verbruik van lijm	4,7	kg/m <sup>2</sup>	
Droge thermische weerstand Rd	1,79	m <sup>2</sup> K/W	EN 12667
Thermische weerstand Rd bij 50% RV	1,69	m <sup>2</sup> K/W	EN 12667
Thermisch geleidingsvermogen $\lambda$	0,071	W/mK	EN 12667
Faseverschuiving	7,9	h	ISO 13786
Geluidsreductie * Rw	38 (-1 ; +3)	dB	ISO 10140-2
Geluidsabsorptiecoëfficiënt $\alpha$	0,85		EN ISO 354 : 2003
Gelijkwaardige verdeling van dikte Sd	0,34	m	EN ISO 12572
Weerstand tegen waterdamp $\mu$	2,8		EN ISO 12572
Druksterkte	300	kPa	EN 772-1
Toelaatbare maatafwijkingen	+4 ; -2	mm	EN 772-16
Reactie bij brand	Zonder bepleistering	B, s1, d0	NF EN 13501-1
	Met bepleistering	A2	NF EN 13501-1
Brandweerstand met bepleistering	EI 45	min	EN 1364-1

\* Hennepblok met afwerkingslaag 15mm op een zijde – Gesimuleerde waarde

### › VERPAKKING

	Waarde	Eenheid
Afmetingen van een pallet	120 x 100 x 125	cm
Maximale gewicht van een pallet	545	kg
Aantal blokken per pallet	54	blokken/pallet
Aantal m <sup>2</sup> per pallet	9,72	m <sup>2</sup> /pallet
Aantal blokken per m <sup>2</sup>	5,5	blokken/m <sup>2</sup>
Opslag	3	maanden/buiten
Bewaring	2	jaar indien bedekt



# HENNEPBLOK

## Blok 15 – Dikte van 15 cm

**PAL15**

Het blok van 15 cm is, zoals het blok van 20 cm, een heel veelzijdig blok: het kan zowel worden gebruikt om te bouwen als om te isoleren, zowel voor binnen- als buitenmuren. Het biedt een uitstekende thermische isolatie voor optimaal comfort zowel in de zomer als in de winter. Het geeft ook een zeer goed akoestisch comfort en reguleert de vochtigheid van de muren. Dit blok kan worden gebruikt als bekisting voor hennepbeton, als metselwerkblok in paal- en balkconstructies, of voor scheidingswanden. Het biedt ook een zeer goede buitenisolatie en levert een uitstekende ondergrond voor pleisters en gevelbekleding.



### › VOORDELEN

- ✓ Zeer resistente buitenisolatie
- ✓ Hoge thermische faseverschuiving
- ✓ Comfort, zowel in de zomer en de winter
- ✓ Uitstekende ondergrond voor afwerkingslagen en bekledingen

### › TOEPASSINGEN



Binnenisolatie



Buitenisolatie



Interieur metselwerk



Nieuwbouw

### › TECHNISCHE KENMERKEN

Technische kenmerken	Waarde	Eenheid	Norm
Dikte	15	cm	
Modulaire afmetingen	60 x 30	cm	
Aantal blokken per m <sup>2</sup>	5,5	blokken/m <sup>2</sup>	
Maximumgewicht van een blok	11,5	kg	
Droge volumieke massa	340	kg/m <sup>3</sup>	EN 772-13
Verbruik van lijm	5,8	kg/m <sup>2</sup>	
Droge thermische weerstand Rd	2,24	m <sup>2</sup> K/W	EN 12667
Thermische weerstand Rd bij 50% RV	2,11	m <sup>2</sup> K/W	EN 12667
Thermisch geleidingsvermogen λ	0,071	W/mK	EN 12667
Faseverschuiving	9,8	h	ISO 13786
Geluidsreductie * Rw	38 (0 ; -3)	dB	ISO 10140-2
Geluidsabsorptiecoëfficiënt α	0,85		EN ISO 354 : 2003
Gelijkwaardige verdeling van dikte Sd	0,42	m	EN ISO 12572
Weerstand tegen waterdamp μ	2,8		EN ISO 12572
Druksterkte	300	kPa	EN 772-1
Toelaatbare maatafwijkingen	+4 ; -2	mm	EN 772-16
Reactie bij brand	Zonder bepleistering	B, s1, d0	NF EN 13501-1
	Met bepleistering	A2	NF EN 13501-1
Brandweerstand met bepleistering	EI 45	min**	EN 1364-1

\* Hennepblok met afwerkingslaag 15mm op een zijde – Gesimuleerde waarde  
\*\* Waarde gevalideerd en bewezen met een 12cm dik blok

### › VERPAKKING

	Waarde	Eenheid
Afmetingen van een pallet	120 x 100 x 140	cm
Maximale gewicht van een pallet	600	kg
Aantal blokken per pallet	48	blokken/pallet
Aantal m <sup>2</sup> per pallet	8,64	m <sup>2</sup> /pallet
Aantal blokken per m <sup>2</sup>	5,5	blokken/m <sup>2</sup>
Opslag	3	maanden/buiten
Bewaring	2	jaar indien bedekt

# HENNEPBLOK

## Blok 20 – Dikte van 20 cm

**PAL20**

Dit heel veelzijdige blok van 20 cm is bijzonder geschikt voor nieuwbouw en uitbreidingen. Het metselblok is compatibel met alle bouwsystemen (houtskeletbouw, paal- en balkconstructies, klassieke bouw, ...). Dit ademende en isolerende blok garandeert een uitstekende thermische faseverschuiving, zomer en winter. Het wordt gebruikt voor binnenwanden en biedt een zeer hoog akoestisch comfort. Het kan ook worden gebruikt in de binnen- en buitenisolatie van bestaande gebouwen voor zeer hoge thermische prestaties.



### › VOORDELEN

- ✓ Comfort, zowel in de zomer en de winter
- ✓ Hoge thermische faseverschuiving
- ✓ Snelle en eenvoudige plaatsing
- ✓ Aanzienlijke duurzaamheid van de isolator en zijn prestaties

### › TOEPASSINGEN



Binnenisolatie



Buitenisolatie



Interieur metselwerk



Nieuwbouw



Vloer & daken

### › TECHNISCHE KENMERKEN

	Waarde	Eenheid	Norm
Dikte	20	cm	
Modulaire afmetingen	60 x 30	cm	
Aantal blokken per m <sup>2</sup>	5,5	blokken/m <sup>2</sup>	
Maximumgewicht van een blok	15,3	kg	
Droge volumieke massa	340	kg/m <sup>3</sup>	EN 772-13
Verbruik van lijm	7,8	kg/m <sup>2</sup>	
Droge thermische weerstand Rd	3	m <sup>2</sup> K/W	EN 12667
Thermische weerstand Rd bij 50% RV	2,82	m <sup>2</sup> K/W	EN 12667
Thermisch geleidingsvermogen λ	0,071	W/mK	EN 12667
Faseverschuiving	13,1	h	ISO 13786
Geluidsreductie * Rw	40 (-1 ; +5)	dB	ISO 10140-2
Geluidsabsorptiecoëfficiënt α	0,85		EN ISO 354 : 2003
Gelijkwaardige verdeling van dikte Sd	0,56	m	EN ISO 12572
Weerstand tegen waterdamp μ	2,8		EN ISO 12572
Druksterkte	300	kPa	EN 772-1
Toelaatbare maatafwijkingen	+4 ; -2	mm	EN 772-16
Reactie bij brand	Zonder bepleistering	B, s1, d0	NF EN 13501-1
	Met bepleistering	A2	NF EN 13501-1
Brandweerstand met bepleistering	EI 120	min	EN 1364-1

\* Hennepblok met afwerkingslaag 15mm op een zijde – Gesimuleerde waarde

### › VERPAKKING

	Waarde	Eenheid
Afmetingen van een pallet	120 x 100 x 115	cm
Maximale gewicht van een pallet	535	kg
Aantal blokken per pallet	30	blokken/pallet
Aantal m <sup>2</sup> per pallet	5,4	m <sup>2</sup> /pallet
Aantal blokken per m <sup>2</sup>	5,5	blokken/m <sup>2</sup>
Opslag	3	maanden/buiten
Bewaring	2	jaar indien bedekt

# HENNEPBLOK

## Blok 25 – Dikte van 25 cm

**PAL25**

Het blok van 25 cm biedt een ideale dikte als binnen- of buitenisolatie. Dit zeer hoogwaardige blok is ook geschikt voor de bouw van nieuwe muren. Het kan worden gebruikt als een isolerend metselwerkblok in alle bestaande bouwsystemen. Zijn thermische weerstand van meer dan 3,5 m<sup>2</sup>K/W garandeert een hoge energie-efficiëntie voor een optimaal comfort in de zomer en in de winter. Het reguleert de vochtigheid van uw constructie en isoleert deze akoestisch.



### › VOORDELEN

- ✓ Comfort, zowel in de zomer en de winter
- ✓ Hoge thermische faseverschuiving
- ✓ Snelle en eenvoudige plaatsing
- ✓ Aanzienlijke duurzaamheid van de isolatie en zijn prestaties

### › TOEPASSINGEN



Binnenisolatie



Buitenisolatie



Nieuwbouw



Vloer & daken

### › TECHNISCHE KENMERKEN

	Waarde	Eenheid	Norm
Dikte	25	cm	
Modulaire afmetingen	60x30	cm	
Aantal blokken per m <sup>2</sup>	5,5	blokken/m <sup>2</sup>	
Maximumgewicht van een blok	20	kg	
Droge volumieke massa	340	kg/m <sup>3</sup>	EN 772-13
Verbruik van lijm	9,7	kg/m <sup>2</sup>	
Droge thermische weerstand Rd	3,5	m <sup>2</sup> K/W	EN 12667
Thermische weerstand Rd bij 50% RV	3,7	m <sup>2</sup> K/W	EN 12667
Thermisch geleidingsvermogen λ	0,071	W/mK	EN 12667
Faseverschuiving	16,4	h	ISO 13786
Geluidsreductie * Rw	41 (-1 ; -5)	dB	ISO 10140-2
Geluidsabsorptiecoëfficiënt α	0,85		EN ISO 354 : 2003
Gelijkwaardige verdeling van dikte Sd	0,7	m	EN ISO 12572
Weerstand tegen waterdamp μ	2,8		EN ISO 12572
Druksterkte	300	kPa	EN 772-1
Toelaatbare maatafwijkingen	+4 ; -2	mm	EN 772-16
Reactie bij brand	Zonder bepleistering	B, s1, d0	NF EN 13501-1
	Met bepleistering	A2	NF EN 13501-1
Brandweerstand met bepleistering	EI 120	min**	EN 1364-1

\* Hennepblok met afwerkingslaag 15mm op een zijde – Gesimuleerde waarde

\*\* Waarde gevalideerd en bewezen met een 20cm dik blok

### › VERPAKKING

	Waarde	Eenheid
Afmetingen van een pallet	120 x 100 x 120	cm
Maximale gewicht van een pallet	500	kg
Aantal blokken per pallet	24	blokken/pallet
Aantal m <sup>2</sup> per pallet	4,32	m <sup>2</sup> /pallet
Aantal blokken per m <sup>2</sup>	5,5	blokken/m <sup>2</sup>
Opslag	3	maanden/buiten
Bewaring	2	jaar indien bedekt

# HENNEPBLOK

## Blok 30 – Dikte van 30 cm

**PAL30**

Het blok van 30 cm is bijzonder geschikt voor nieuwe lage-energiegebouwen. Dit isolerende metselblok kan worden gecombineerd met alle bouwsystemen en biedt maximale compatibiliteit met het Hempro-systeem. De zeer efficiënte thermische faseverschuiving van dit blok bedraagt meer dan 19 uur en zorgt voor een optimale temperatuur in de zomer en in de winter, terwijl de luchtvochtigheid in uw huis wordt gereguleerd. Het blok dempt ook de akoestische golven en elimineert geluidsoverlast. Net als blok 36 kan het in bestaande constructies worden gebruikt als ultramoderne binnen- of buitenisolatie.



### › VOORDELEN

- ✓ Duurzaamheid van de isolatie en zijn prestaties
- ✓ Zeer grote thermische faseverschuiving (> 19h)
- ✓ Comfort, zowel in de zomer als in de winter
- ✓ Dampdiffusie open

### › TOEPASSINGEN



Binnenisolatie



Buitenisolatie



Nieuwbouw



Vloer & daken

### › TECHNISCHE KENMERKEN

	Waarde	Eenheid	Norm
Dikte	30	cm	
Modulaire afmetingen	60 x 30	cm	
Aantal blokken per m <sup>2</sup>	5,5	blokken/m <sup>2</sup>	
Maximumgewicht van een blok	23	kg	
Droge volumieke massa	340	kg/m <sup>3</sup>	EN 772-13
Verbruik van lijm	11,6	kg/m <sup>2</sup>	
Droge thermische weerstand Rd	4,48	m <sup>2</sup> K/W	EN 12667
Thermische weerstand Rd bij 50% RV	4,23	m <sup>2</sup> K/W	EN 12667
Thermisch geleidingsvermogen λ	0,071	W/mK	EN 12667
Faseverschuiving	19,7	h	ISO 13786
Geluidsreductie * Rw	42 (-1 ; -5)	dB	ISO 10140-2
Geluidsabsorptiecoëfficiënt α	0,85		EN ISO 354 : 2003
Gelijkwaardige verdeling van dikte Sd	0,84	m	EN ISO 12572
Weerstand tegen waterdamp μ	2,8		EN ISO 12572
Druksterkte	300	kPa	EN 772-1
Toelaatbare maatafwijkingen	+4 ; -2	mm	EN 772-16
Reactie bij brand	Zonder bepleistering	B, s1, d0	NF EN 13501-1
	Met bepleistering	A2	NF EN 13501-1
Brandweerstand met bepleistering	EI 120	min**	EN 1364-1

\* Hennepblok met afwerkingslaag 15mm op een zijde – Gesimuleerde waarde

\*\* Waarde gevalideerd en bewezen met een 20cm dik blok

### › VERPAKKING

	Waarde	Eenheid
Afmetingen van een pallet	120 x 100 x 135	cm
Maximale gewicht van een pallet	600	kg
Aantal blokken per pallet	24	blokken/pallet
Aantal m <sup>2</sup> per pallet	4,32	m <sup>2</sup> /pallet
Aantal blokken per m <sup>2</sup>	5,5	blokken/m <sup>2</sup>
Opslag	3	maanden/buiten
Bewaring	2	jaar indien bedekt

# HENNEPBLOK

## Blok 36 – Dikte van 36 cm

**PAL36**

Het blok van 36 cm is het referentieblok voor nieuwbouw met zeer hoge thermische prestaties (zeer lage energie). In combinatie met een dragende constructie (Hempro-systeem, houtskeletbouw, paal- en balkconstructies, enz.) kan de volledige schil van een gebouw worden gecreëerd. Het blok is sterk isolerend (thermische faseverschuiving >23 u.) en zorgt voor een optimaal comfort, zowel door zijn thermische en akoestische eigenschappen als door zijn vochtregulerende kenmerken.



### › VOORDELEN

- ✓ Zeer grote thermische faseverschuiving (> 23h)
- ✓ Comfort, zowel in de zomer als in de winter
- ✓ Dampdiffusie open
- ✓ Uitstekende ondersteuning voor afwerkingslagen en bekledingen

### › TOEPASSINGEN



Binnenisolatie



Buitenisolatie



Nieuwbouw



Vloer & daken

### › TECHNISCHE KENMERKEN

	Waarde	Eenheid	Norm
Dikte	36	cm	
Modulaire afmetingen	60x30	cm	
Aantal blokken per m <sup>2</sup>	5,5	blokken/m <sup>2</sup>	
Maximumgewicht van een blok	27,5	kg	
Droge volumieke massa	340	kg/m <sup>3</sup>	EN 772-13
Verbruik van lijm	14	kg/m <sup>2</sup>	
Droge thermische weerstand Rd	5,37	m <sup>2</sup> K/W	EN 12667
Thermische weerstand Rd bij 50% RV	5,07	m <sup>2</sup> K/W	EN 12667
Thermisch geleidingsvermogen λ	0,071	W/mK	EN 12667
Faseverschuiving	23,6	h	ISO 13786
Geluidsreductie * Rw	44 (-1 ; -6)	dB	ISO 10140-2
Geluidsabsorptiecoëfficiënt α	0,85		EN ISO 354 : 2003
Gelijkwaardige verdeling van dikte Sd	1	m	EN ISO 12572
Weerstand tegen waterdamp μ	2,8		EN ISO 12572
Druksterkte	300	kPa	EN 772-1
Toelaatbare maatafwijkingen	+4 ; -2	mm	EN 772-16
Reactie bij brand	Zonder bepleistering	B, s1, d0	NF EN 13501-1
	Met bepleistering	A2	NF EN 13501-1
Brandweerstand met bepleistering	EI 120	min**	EN 1364-1

\* Hennepblok met afwerkingslaag 15mm op een zijde – Gesimuleerde waarde  
 \*\* Waarde gevalideerd en bewezen met een 20cm dik blok

### › VERPAKKING

	Waarde	Eenheid
Afmetingen van een pallet	120 x 100 x 115	cm
Maximale gewicht van een pallet	525	kg
Aantal blokken per pallet	25	blokken/pallet
Aantal m <sup>2</sup> per pallet	3	m <sup>2</sup> /pallet
Aantal blokken per m <sup>2</sup>	8,3	blokken/m <sup>2</sup>
Opslag	3	maanden/buiten
Bewaring	2	jaar indien bedekt

# HENNEPBLOK

## Hol-blok

PAL30P | PAL36P

### Voorgeboorde blok van 30 cm of 36 cm

Het voorgeboorde blok van 30 cm of 36 cm wordt voor nieuwbouw gebruikt. Met deze blokken kan er een dragende structuur (Hempro-systeem) worden gecreëerd om de volledige schil van uw huis in hennepblokken te kunnen uitvoeren. Dit blok heeft een verticale cilindrische uitsparing voor het creëren van een steunkolom in gewapend beton. Het voorgeboorde blok dient als bekisting voor de betonnen kolom en zorgt voor de isolatie ervan. Dankzij dit systeem is een optimale homogeniteit mogelijk, worden koudebruggen vermeden en wordt de luchtvochtigheid gereguleerd. Ze kunnen met U-vormige blokken worden gecombineerd om liggers te creëren.



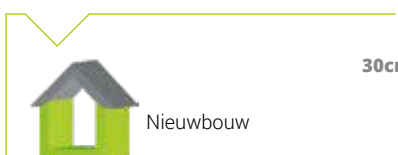
## › VOORDELEN

- ✓ Homogeniteit van de muur
- ✓ Voordelige oplossing
- ✓ Comfort, zowel in de zomer en de winter
- ✓ Dampdiffusie open

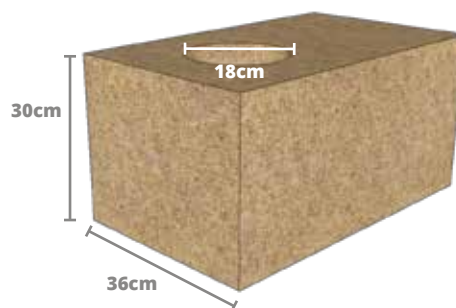
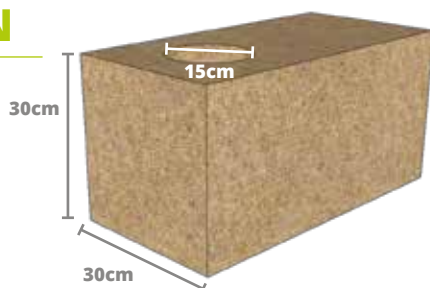
## › TECHNISCHE KENMERKEN

	P-blokken		Eenheid
Dikte	30	36	cm
Modulaire afmetingen	60x30		cm
Maximumgewicht van een blok	19,7	24,3	kg
Diameter van het gat	15	18	cm
Doorsnede van het gat	177	254	cm <sup>2</sup>
Verbruik van lijm	11	12	kg/m <sup>2</sup>

## › TOEPASSINGEN



Nieuwbouw



## › VERPAKKING

	Waarde		Eenheid
	PAL30P	PAL36P	
Afmetingen van een pallet	120 x 100 x 140	120 x 100 x 140	cm
Maximale gewicht van een pallet	525	520	kg
Aantal blokken per pallet	24	20	blokken/pallet
Aantal m <sup>2</sup> per pallet	4,32	3,60	m <sup>2</sup> /pallet
Aantal blokken per m <sup>2</sup>	5,5	5,5	blokken/m <sup>2</sup>
Opslag	3	3	maanden/buiten
Bewaring	2	2	jaar indien bedekt

# HENNEPBLOK

## U-blok

PAL30U | PAL36U

### U-vormig blok van 30 cm of 36 cm

Het U-vormig blok van 30 cm of 36 cm is een hennepblok dat voor nieuwbouw wordt gebruikt. Met deze blokken kan er een dragende structuur worden gecreëerd. Dit blok heeft een horizontale uitsparing voor de constructie van een ligger in gewapend beton. Het fungeert als bekisting en maakt het mogelijk om de balken te gieten waarop de vloer en het dak worden geplaatst. In combinatie met het voorgeboorde blok kan men met het U-vormige blok een complete schil van hennepblokken creëren, waardoor koudebruggen worden vermeden en uw gebouw over de gehele schil een homogene thermische prestatie kan bereiken, terwijl een goede vochtregulering over het gehele oppervlak wordt gegarandeerd.



## › VOORDELEN

- ✓ Homogeniteit van de muur
- ✓ Voordelige oplossing
- ✓ Comfort, zowel in de zomer en de winter
- ✓ Dampdiffusie open

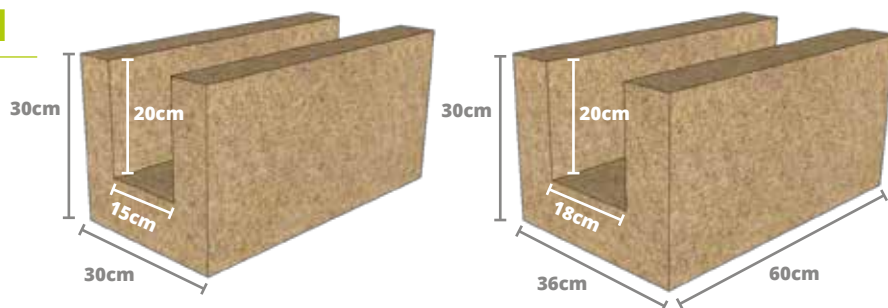
## › TECHNISCHE KENMERKEN

	U-blokken		Eenheid
Dikte	30	36	cm
Modulaire afmetingen	60x30		cm
Maximumgewicht van een blok	15,3	18,3	kg
Diameter van het gat	15 x 20	18 x 20	cm
Doorsnede van het gat	300	360	cm <sup>2</sup>
Verbruik van lijm	10	12	kg/m <sup>2</sup>

## › TOEPASSINGEN



Nieuwbouw



## › VERPAKKING

	Waarde		Eenheid
	PAL30U	PAL36U	
Afmetingen van een pallet	120 x 100 x 80	120 x 100 x 80	cm
Maximale gewicht van een pallet	400	400	kg
Aantal blokken per pallet	12	11	blokken/pallet
Aantal m <sup>2</sup> per pallet	2,16	1,98	m <sup>2</sup> /pallet
Aantal blokken per m <sup>2</sup>	5,5	5,5	blokken/m <sup>2</sup>
Opslag	3	3	maanden/buiten
Bewaring	2	2	jaar indien bedekt

# LINTELEN

## Voor alle gevelopeningen

De IsoHemp lintelen zijn prefab lintelen in hennepbeton versterkt met een hart van gewapend beton die worden gebruikt bij deur- en raamopeningen in gevels of wanden van kalkhennep. Ze zijn ideaal voor nieuwbouw en renovaties van interieur en exterieur. Zij elimineren koudebruggen en zorgen voor een uniforme en continue isolerende omhulling. De IsoHemp lintelen zijn verkrijgbaar in diktes van 9cm, 12cm, 15cm, 20cm, 30cm en in verschillende lengtes.



### › VOORDELEN

- ✓ Eliminatie van koudebruggen
- ✓ Identieke en continue ondergrond voor de afwerkingslaag
- ✓ Bespaart tijd op de werkplaats
- ✓ Eenvoudige en snelle implementatie

### › HOE EEN LINTEEL KIEZEN?

Afhankelijk van de gewenste dikte en de opening van het raam, zult u de juiste linteel vinden in de onderstaande tabel. Het is noodzakelijk om altijd een minimale oplegging van 20 cm te voorzien aan elke zijde van het raam tot een opening van maximaal 2 m. Voor openingen van meer dan 2 meter moet aan elke zijde een oplegging van 30 cm worden voorzien. Voor muren van 30 cm dik kan er een U-blok worden gebruikt om twee betonnen steunpunten van 60 cm lengte te creëren, waardoor de opleglengte kan worden beperkt tot 15 cm aan elke zijde.

De keuze van de linteel gebeurt dus als volgt: lengte van opening + (2 x 20 cm of 30 cm) = minimale lengte van de linteel.



### › VERPAKKING

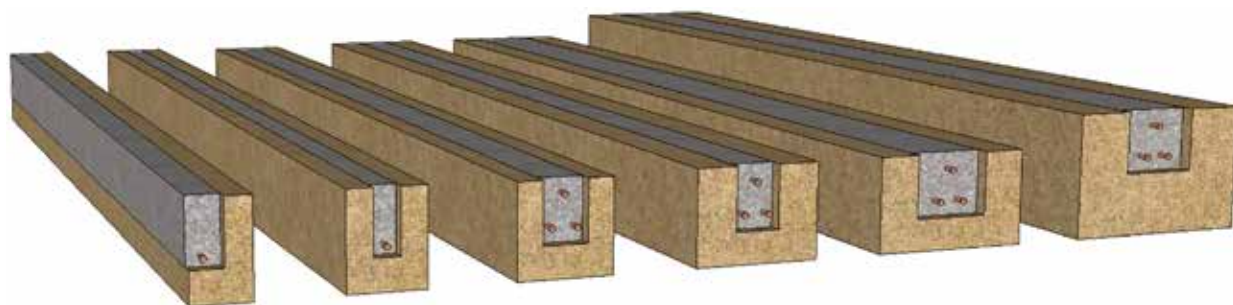
	Beschikbaarheid
Verkoop	Per stuk en op bestelling
Levertijd	15 werkdagen
Opslag	3 maanden/buiten
Bewaring	2 jaar/bedekt

**VOORUIT TE  
BESTELLEN**

Levertijd van 15 werkdagen



# LIN09 | LIN12 | LIN15 | LIN20 | LIN25 | LIN30



Referenties	Maximale raamopening (cm)	Afmetingen (cm)			Maximaal gewicht (kg)	Maximale lineaire belasting (N/m)
		L (Lengte)	e (Dikte)	h (Hoogte)		
<b>Dikte van 9 cm</b>						
Lin09-120	80	120	9	15	24	2.715
Lin09-160	120	160	9	15	31	2.036
Lin09-200	160	200	9	15	39	1.629
Lin09-240	180	240	9	15	47	1.358
<b>Dikte van 12 cm</b>						
Lin12-120	80	120	12	15	25	3.612
Lin12-160	120	160	12	15	32	2.715
Lin12-200	160	200	12	15	40	2.172
Lin12-240	180	240	12	15	48	1.810
<b>Dikte van 15 cm</b>						
Lin15-120	80	120	15	15	36	4.525
Lin15-160	120	160	15	15	47	3.394
Lin15-200	160	200	15	15	59	2.715
Lin15-240	180	240	15	15	70	3.394
Lin15-280	220	280	15	15	81	2.909
Lin15-300	240	300	15	15	87	2.715
<b>Dikte van 20 cm</b>						
Lin20-120	80	120	20	15	41	6.033
Lin20-160	120	160	20	15	53	4.525
Lin20-200	160	200	20	15	66	3.620
Lin20-240	180	240	20	15	79	4.525
Lin20-280	220	280	20	15	91	3.879
Lin20-300	240	300	20	15	98	3.620
<b>Dikte van 25 cm</b>						
LIN25-120	80	120	25	15	55	7.542
LIN25-160	120	160	25	15	73	5.656
LIN25-200	160	200	25	15	91	4.525
LIN25-240	180	240	25	15	110	5.656
LIN25-280	220	280	25	15	128	4.848
LIN25-300	240	300	25	15	137	4.525
<b>Dikte van 30 cm</b>						
Lin30-120	80	120	30	20	73	9.050
Lin30-160	120	160	30	20	98	6.788
Lin30-200	160	200	30	20	121	5.430
Lin30-240	180	240	30	20	146	6.788
Lin30-280	220	280	30	20	170	5.818
Lin30-300	240	300	30	20	182	5.430

NV IsoHemp wijst alle verantwoordelijkheid af voor eventuele verkeerde interpretaties van deze tabel. In geval van twijfel kunt u rechtstreeks contact opnemen met de technische dienst van IsoHemp.

# AANVULLENDE PRODUCTEN

## Lijmmortel

MC

### Natuurlijke lijm voor hennepblokken

De lijm mortel van IsoHemp is speciaal ontwikkeld voor de plaatsing van hennepblokken binnen en buiten. Dit is een lijm mortel op basis van kalk dat wordt gebruikt in plaats van traditionele mortel. De plaatsing gebeurt in dunne voegen van ongeveer 3 mm met een lijm kam of een speciale getande spaan.



### › VOORDELEN

- ✓ Snel en eenvoudig aanbrengen
- ✓ 100% natuurlijk product
- ✓ Mengem met de hand of met de machine
- ✓ Snelle implementatie

### › TECHNISCHE KENMERKEN

	Waarde	Eenheid
Bulkdichtheid	1400	kg/m <sup>3</sup>
Mengen	7-8	l/sak
Gebruikstijd	1	uur
Bruikbaarheidsgrens	5 tot 30	graden
Droogtijd	36 tot 72	uur



### › VERBRUIK

Verbruik* voor dunne voegen van 3 mm		
Dikte	Hoeveelheid	Eenheid
Blok van 7 cm	3	kg/m <sup>2</sup>
Blok van 9 cm	3,6	kg/m <sup>2</sup>
Blok van 12 cm	4,7	kg/m <sup>2</sup>
Blok van 15 cm	5,8	kg/m <sup>2</sup>
Blok van 20 cm	7,8	kg/m <sup>2</sup>
Blok van 25cm	9,7	kg/m <sup>2</sup>
Blok van 30 cm	11,6	kg/m <sup>2</sup>
Blok van 36cm	14	kg/m <sup>2</sup>
Hol-blok 30cm	11	kg/m <sup>2</sup>
Hol-blok 36cm	12	kg/m <sup>2</sup>
U-blok 30cm	10	kg/m <sup>2</sup>
U-blok 36cm	12	kg/m <sup>2</sup>

\* Gemiddeld verbruik: 2 zakken/pallet hennepblokken



### › VERPAKKING

	Waarde	Eenheid
Afmetingen van een pallet	120 x 100 x 85	cm
Maximale gewicht van een pallet	1	t
Aantal zakken per pallet	40	zakken/pallet
Gewicht van zakken	25	kg
Opslag	Droog en vrij van vocht	
Bewaring	6	maanden

# AANVULLENDE PRODUCTEN

## Hempbag

SCHAN

### Hennep voor de bouw

De IsoHemp hennepzak biedt u de garantie van een kwaliteitsmengsel dat speciaal is aangepast voor toepassingen in de bouw. Deze hennep, vermengd met ProKalk bindmiddel, is geschikt voor de vervaardiging van licht en isolerend beton dat eenvoudig en snel kan worden aangebracht op de bouwplaats. Het kan ook worden gebruikt bij renovaties en nieuwbouw.

### › VOORDELEN

- ✓ Geschikt voor de bouw
- ✓ Gegarandeerde prestaties met ProKalk
- ✓ Zeer lage stofratio's en vezels
- ✓ Lokaal geproduceerd

### › TECHNISCHE KENMERKEN

	Waarde	Eenheid
Bulkdichtheid	~ 100	kg/m <sup>3</sup>
Korrelgrootte	2 tot 25	mm

### › VERPAKKING

	Waarde	Eenheid
Afmetingen van een pallet	120 x 80 x 240	cm
Gewicht van een pallet	420	kg
Aantal zakken per pallet	21	zakken/pallet
Volume van zakken	200	L
Opslag	Droog en in de schaduw	
Bewaring	6	maanden



## Prokalk

PROK

### Kant en klaar bindmiddel voor hennepbeton

ProKalk is een speciaal ontworpen bindmiddel voor de productie van hennepbeton. Het bestaat uit hydraulische kalk en luchtkalk. Het is een gebruiksklaar product dat u kunt gebruiken om mengsels te maken op de werf en zo het risico van een verkeerde dosering voorkomen. Het kan zowel handmatig worden aangebracht in een mixer als in een specifieke machine voor het spuiten van hennepbeton.

### › VOORDELEN

- ✓ 100% natuurlijk product
- ✓ Geschikt voor mixers en spuitmachines
- ✓ Isolatie van warmte en koude
- ✓ Regling van de vochtigheid

### › TECHNISCHE KENMERKEN

	Waarde	Eenheid
Bulkdichtheid	700	kg/m <sup>3</sup>
Gebruikstijd	30	min

### › VERPAKKING

	Waarde	Eenheid
Afmetingen van een pallet	120 x 100 x 120	cm
Gewicht van een pallet	1	t
Aantal zakken per pallet	48	zakken/pallet
Gewicht van zakken	20	kg
Opslag	Droog en in de schaduw	
Bewaring	6	maanden



### › TOEPASSINGEN

	Droge dichtheid	Eenheid		
		ProKalk (kg)	Hennep (L)	Water (L)
Muur	300kg/m <sup>3</sup>	40	200	50
Vulling	200kg/m <sup>3</sup>	20	200	25

# AANVULLENDE PRODUCTEN

## HL Mix

## HLM B

HL Mix IsoHemp is een hennepbetongranulaat, gemaakt van verbrijzelde hennepblokken. Dit droge product kan snel worden aangebracht.

Het wordt gebruikt voor het opvullen tussen de balken van een vloer of dak en draagt in hoge mate bij aan het zomercomfort van het gebouw. Het kan ook worden gebruikt voor het opvullen van een bestaande muur, of voor een metselwerk met IsoHemp hennepblokken.



### › VOORDELEN

- ✓ Gemakkelijk aan te brengen
- ✓ Droog product, gemakkelijk aan te brengen
- ✓ Afkomstig uit de kringlooeconomie
- ✓ 100% natuurlijk product



### › TECHNISCHE KENMERKEN

	Waarde	Eenheid
Bulkdichtheid	70	kg/m <sup>3</sup>
Warmtegeleidingscoëfficiënt	0,0624	W/mK
Warmtegeleidingscoëfficiënt 50%RV	0,068	W/mK

### › VERPAKKING

	Waarde	Eenheid
Afmetingen van een pallet	120 x 100 x 115	cm
Maximale gewicht van een pallet	350	kg
Gewicht van een BigBag	335	kg
Opslag	Droog en vrij van vocht	
Bewaring	6	maanden

# GEREEDSCHAP

## Gereedschap en zagen

Voor de verkoop beschikbare gereedschappen en zagen voor het plaatsen van de hennepblokken op de werf.

### › LIJMKAMSCHEP



Vertanding : 7mm x 7mm

Referenties	
TRU07	Voor blokken van 7 cm
TRU09	Voor blokken van 9cm
TRU12	Voor blokken van 12cm
TRU15	Voor blokken van 15cm
TRU20	Voor blokken van 20cm
TRU25	Voor blokken van 25cm
TRU30	Voor blokken van 30cm
TRU36	Voor blokken van 36 cm

### › RUBBER HAMER



MAIL

Gewicht : 0,720kg

### › RASP



GRATT

### › KUIP



CUV

### › HANDZAAG MET WIDIA-BLAD



SCIE MAN

### › ALLIGATOR ZAAG



SCIE ALL

Zaaglengte : 45 cm  
Vermogen : 1700 W

### › LINTZAAG



SCIE RUB

Hoogte zaagsnede : 50 cm  
Eenfasig 220 V

Aanbevolen elektrische Alligator-zaagmachine voor het op maat snijden van de IsoHemp hennepblokken, ongeacht het type werf.

Aanbevolen lintzaag voor het op maat snijden van de IsoHemp hennepblokken, voor gebruik op zeer grote werven.

# VERBINDINGEN

## Spouwanker

Het gebruik van spouwankers is aanbevolen voor de bevestiging van hennepblokken bij een gemetselde draagstructuur in beton, terracotta, bakstenen, etc. Het anker wordt in de bestaande muur bevestigd en vervolgens mee gelijmd in de voeg van de gemetselde IsoHemp hennepblokken. De ankers zijn vervaardigd uit gegalvaniseerde draad met een dikte van 3,5 mm.



Referentie*	Gebruik	Totale lengte	Verankeringsdiepte	Nuttige lengte
CROF	Alle soorten blokken	18cm	4cm	14cm

\* Pluggen niet meegeleverd

## Verbindingsbeugel

De verbindingsbeugels worden gebruikt om kalkhennepblokken te verbinden met houtachtige ondergronden (houtskelet, standers enz.) Ze worden aanbevolen voor binnen- en buitenisolatie.

Referentie	Gebruik	L Lengte	h Hoogte	l Breedte	Dikte
EQLI08	Blokken van 7, 9 en 12 cm	80mm	5cm	2cm	
EQLI14	Blokken van 15,20, 25, 30 en 36 cm	140mm	5cm	2cm	
EQLI-IPE	Metalen structuur verbinding	155		4	2,5mm
EQLI-PLA	Plafond verbinding	103	90	22	0,7mm
EQLI-DIL	Dilatatievoeg verbinding	175		22	0,7mm



**EQLI08**



**EQLI14**



**EQLI-IPE**



**EQLI-PLA**



**EQLI-DIL**

## Schroeven voor de blokken

Aangepaste schroeven voor de bevestiging van voorwerpen met een maximumgewicht van 15 tot 25kg per verankeringspunt. Deze schroeven kunnen direct in de hennepblokken worden geschroefd, zonder dat er vooraf pluggen moeten worden aangebracht. Indien er op hennepblokken een bepleistering of eindplamuurlaag wordt aangebracht, moet u de schroeven ook meteen in de muur boren. Schroef van verzinkt staal.



Referentie	Gebruik	Verpakking
VIS06-100	Schroeven 6x100mm	150 stukken
VIS08-160	Schroeven 8x160mm	150 stukken

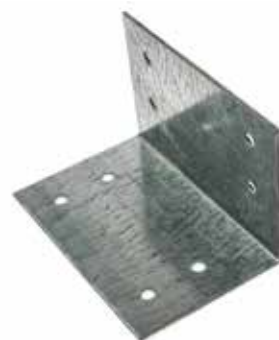
# TOEBEHOREN

## Beugels

EQ07 | EQ09 | EQ12 | EQ15 | EQ20 | EQ25 | EQ30 | EQ36

### Passage bij een raam

Het gebruik van beugels wordt aanbevolen om de hennepblokken boven de deur- en raamopeningen te plaatsen wanneer de toepassing van een IsoHemp linteel niet wordt overwogen. Deze oplossing zal de voorkeur krijgen bij interieurrenovaties wanneer de te isoleren hoogte boven de opening laag is en slechts een paar rijen blokken vereist. De beugel kan ook worden gebruikt om bij bepaalde toepassingen krachten op te nemen en af te leiden.



## › VOORDELEN

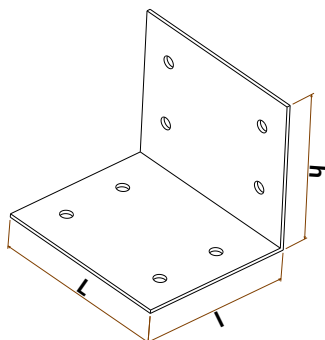
- ✓ Flexibiliteit op de werkplaats
- ✓ Snelle implementatie
- ✓ Geschikt voor alle dragers
- ✓ Gegalvaniseerd staal

Referenties	Gebruik	Gewicht ongeveer	L	l	h
EQ07	Blok van 7cm	0,4 kg	15 cm	5 cm	5 cm
EQ09	Blok van 9cm	0,5 kg	15 cm	7 cm	7 cm
EQ12	Blok van 12cm	0,7 kg	15 cm	10 cm	10 cm
EQ15	Blok van 15cm	0,9 kg	15 cm	13 cm	13 cm
EQ20	Blok van 20cm	1,3 kg	15 cm	18 cm	18 cm
EQ25	Blok van 25cm	1,5 kg	15 cm	22 cm	20 cm
EQ30	Blok van 30cm	2,7 kg	25 cm	25 cm	20 cm
EQ36	Blok van 36cm	3 kg	25 cm	32 cm	20 cm



## › VERPAKKING

Verkoop	Per stuk en op bestelling
Opslag	Droog



# TOEBEHOREN

## Hoekprofielen

**COR12 | COR15 | COR20 | COR25 | COR30 | COR36**

### Metselwerk

Het gebruik van muur hoekprofiel wordt aanbevolen om de eerste rij hennepblokken te plaatsen in sommige toepassingen. Deze oplossing zal de voorkeur krijgen bij buitenisolatie als alternatief voor onderlagen (Kalkzandsteen, cellulair glas, etc.) wanneer er geen geschikte fundamenteen zijn. Ze kunnen ook worden toegepast bij nieuwbouw om de gemetselde hennepblokken te ondersteunen wanneer deze hangen. De hoekprofielen kunnen uiteraard ook dienen als latei voor sommige toepassingen.



### › VOORDELEN

- ✓ Geschikt voor alle dragers
- ✓ Snelle implementatie
- ✓ Flexibiliteit op de werkplaats
- ✓ Gegalvaniseerd staal

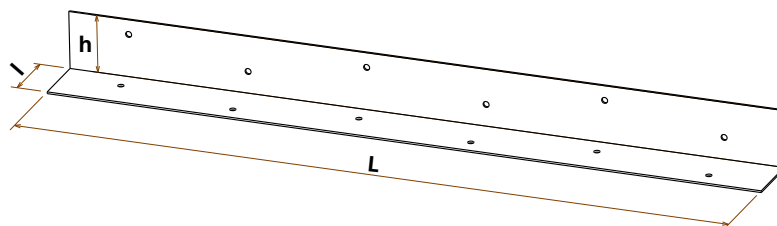
### › REFERENTIES

	Gebruik	Gewicht ongeveer	L	l	h
COR12	Blok van 12cm	5,7kg	120cm	10cm	10cm
COR15	Blok van 15cm	7,4kg	120cm	13cm	13cm
COR20	Blok van 20cm	10,2kg	120cm	18cm	18cm
COR25	Blok van 25cm	11,7KG	120cm	22cm	20cm
COR30	Blok van 30cm	12,7kg	120cm	25cm	20cm
COR36	Blok van 36cm	14,5kg	120cm	32cm	20cm



### › VERPAKKING

Verkoop	Per stuk en op bestelling
Opslag	Droog





# COATINGS EN AFWERKINGEN

## Binnenpleister PCS

PCS

### Natuurlijke binnenpleister

De natuurlijke binnenpleister is van hoogwaardige kwaliteit, duurzaam en voordelig. Dankzij een slim mengsel van natuurlijke gips, kalk en zand is de pleister geschikt voor muren en plafonds in zowel nieuwbouw- als renovatieprojecten. Met de PCS binnenpleister wordt een gladde, witte schilderklare afwerklaag verkregen met een moderne uitstraling.



### › VOORDELEN

- ✓ Handmatig of mechanisch aanbrengen
- ✓ Eenvoudige implementatie
- ✓ Dampdiffusie open
- ✓ 100% natuurlijk product

### › TECHNISCHE KENMERKEN

	Waarde	Eenheid
Bulkdichtheid	1200	kg/m <sup>3</sup>
Laagdikte	5-25	mm
Mengen	11-12	l/zak
Verbruik	12,5	kg/m <sup>2</sup> /cm
Gebruikstijd	1,5	uur
Bruikbaarheidsgrens	5 à 30	graden

### › VERPAKKING

	Waarde	Eenheid
Afmetingen van een pallet	120 x 100 x 120	cm
Maximale gewicht van een pallet	1	t
Aantal zakken per pallet	40	zakken/pallet
Gewicht van zakken	25	kg
Opslag	Droog en vrij van vocht	
Bewaring	6	maanden



# COATINGS EN AFWERKINGEN

## Basis leem

## ARGB - ARGBS

ClayWall kleipleister is de milieuvriendelijke oplossing bij uitstek. Dit 100% natuurlijke product heeft vele voordelen en levert een grote bijdrage aan het leef- en wooncomfort in uw huis.

Het is een lokaal uitzonderlijk materiaal gemaakt van ruwe klei en natuurlijke pigmenten. De pleister is verkrijgbaar in vele kleuren en biedt een moderne, matte en duurzame afwerking.

### › VOORDELEN

- ✓ Eenvoudige uitvoering
- ✓ Waterdampdoorlatend
- ✓ Akoestisch comfort
- ✓ 100% natuurlijk product

### › TECHNISCHE KENMERKEN

	Leem basis	Leem afwerking
Volumieke massa	1600 kg/m <sup>3</sup>	
Max. legdikte	max 30 mm	4 - 6 mm
Verbruik	16kg/m <sup>2</sup> /cm	
Gebruikstijd	enkele dagen	
Gebruikslimiet	5 tot 30 graden	

### › VERPAKKING






	Zakken	BigBag
Afmetingen van een pallet	80 x 120 x 90	80 x 120 x 95
Maximale gewicht van een pallet	1000kg	1200kg
Aantal zakken per pallet	50 sacs	1 Big Bag
Gewicht van zakken	20kg	20kg
Opslag	Droog en vrij van vocht	
Bewaring	3 maanden	



# COATINGS EN AFWERKINGEN

Leem afwerking

ARGF - ARGFS

	A	B	C	D
› 1				
› 2				
› 3				
› 4				
› 5				
› 6				
› 7				
› 8				
› 9				
› 10				